

SkyLine Premium SkyLine PremiumS Horno mixtro con boiler con control de pantalla táctil, 20 GN 1/1

ARTÍCULO # _____

MODELO # _____

NOMBRE # _____

SIS # _____

AIA # _____


229744 (ECO201T3A1)

SkyLine PremiumS Horno mixtro con boiler con control de pantalla táctil, 20x1 / 1GN, eléctrico, 3 modos de cocción (automático, programa de recetas, manual), limpieza automática, caldera en AISI 316, versión ecológica con puerta de 3 cristales

Descripción

Artículo No.

Horno mixto con interfaz de pantalla táctil completa de alta resolución, multilinguaje
 - Generador de vapor incorporado (en s / s 316L) con control de humedad real basado en el sensor Lambda - Sistema de distribución de aire OptiFlow para lograr el máximo rendimiento con 7 niveles de velocidad de ventilador - SkyClean: sistema de autolimpieza automático e integrado con descalcificación integrada del generador de vapor. 5 ciclos automáticos (suave, medio, fuerte, extra fuerte, solo enjuague) y funciones verdes para ahorrar energía, agua, detergente y abrillantador
 - Modos de cocción: Automático (9 familias de alimentos con más de 100 variantes preinstaladas diferentes); Programas (un máximo de 1000 recetas se pueden almacenar y organizar en 16 categorías diferentes); Manual (ciclos de vapor, combi y convección); Ciclos especializados (regeneración, cocción a baja temperatura, prueba, EcoDelta, Sous-Vide, Static-Combi, pasteurización de la pasta, deshidratación, control de alimentos seguros y control avanzado de alimentos seguros) - Funciones especiales: cocción MultiTimer, Plan-n-Save para reducir los costos de funcionamiento, Make-it-Mine para personalizar la interfaz, SkyHub para personalizar la página de inicio, agenda MyPlanner, conexión SkyDuo a SkyLine ChillerS, modo de copia de seguridad automática para evitar el tiempo de inactividad
 - Puerto USB para descargar datos HACCP, programas y configuraciones. Conectividad lista - Sonda de temperatura de núcleo de sensor múltiple de 6 puntos
 - Puerta de triple cristal con doble línea de luces LED. - Construcción de acero inoxidable en todo - Se suministra con n.1 trolley rack 1/1 GN, 63 mm de paso. - Pies regulables de nivelación.

Características técnicas

- Generador de vapor incorporado para un control de humedad y temperatura altamente preciso de acuerdo con la configuración elegida.
- Control de humedad real basado en el sensor Lambda para reconocer automáticamente la cantidad y el tamaño de los alimentos para obtener resultados de calidad consistentes.
- Ciclo de convección seco y caliente (25 ° C - 300 ° C): ideal para cocinar con poca humedad.
- Ciclo de combinación (25 ° C - 300 ° C): combina calor y vapor de convección para obtener un ambiente de cocción controlado por humedad, acelerando el proceso de cocción y reduciendo la pérdida de peso.
- Ciclo de vapor a baja temperatura (25 ° C - 99 ° C): ideal para cocción, recalentamiento y cocción delicada. Ciclo de vapor (100 ° C): mariscos y verduras. Vapor de alta temperatura (25 ° C - 130 ° C).
- Modo automático que incluye 9 familias de alimentos (carne, pollo, pescado, verduras, pasta / arroz, huevos, panadería dulce y salada, pan, postre) con más de 100 variantes preconfiguradas. A través de la fase de detección automática, el horno optimiza el
- Cycles *: - Regeneración (ideal para banquetes en plato o recalentamiento en bandeja), - Cocción a baja temperatura (para minimizar la pérdida de peso y maximizar la calidad de los alimentos), - Ciclo de pruebas, - Cocción EcoDelta, cocción con sonda de a
- Modo de programas: se puede almacenar un máximo de 1000 recetas en la memoria del horno, para recrear exactamente la misma receta en cualquier momento. Las recetas se pueden agrupar en 16 categorías diferentes para organizar mejor el menú. Programas de co
- Se suministra con carro con estructura de guías para bandejas 1/1 GN, 63 mm de paso.
- Función MultiTimer para gestionar hasta 20 ciclos de cocción diferentes al mismo tiempo, mejorando la flexibilidad y garantizando excelentes resultados de cocción. Se pueden guardar hasta 200 programas MultiTimer.
- Ventilador con 7 niveles de velocidad de 300 a 1500 RPM y rotación inversa para una uniformidad óptima. El ventilador se detiene en menos de 5 segundos cuando se abre la puerta.
- 6 sensores, sonda multisensor mide la temperatura del corazón del producto garantizando la seguridad alimentaria y una alta precisión
- Imágenes cargadas para personalización completa de los ciclos de cocción.
- Enfriamiento rápido automático y función de precalentamiento.
- Diferentes opciones de químicos disponibles: sólido (libre de fosfatos), líquido (requiere accesorio opcional).
- GraseOut: predispuesto para integración de drenaje y recolección de grasa para una operación más segura (Base especial como accesorio opcional.)

Aprobación: _____

- Puerto USB para descargar datos HACCP, compartir programas de cocción y configuraciones fáciles de usar. El puerto USB también permite conectar la sonda sous-vide (accesorio opcional).
- El modo de copia de seguridad con autodiagnóstico se activa automáticamente si se produce una falla para evitar tiempo de inactividad.
- Capacidad: 20 bandejas GN 1/1.
- Sistema de distribución de aire OptiFlow para conseguir el máximo rendimiento en uniformidad de refrigeración/calefacción y control de temperatura gracias a un diseño especial de la cámara.

Construcción

- Puerta triple acristalada con 2 paneles interiores con bisagras para facilitar la limpieza y doble línea de luces LED.
- Cámara interna higiénica sin costuras con todas las esquinas redondeadas para facilitar la limpieza.
- Fabricado completamente en acero inoxidable AISI 304.
- Acceso frontal al tablero de control para facilitar el servicio.
- Pistola rociadora integrada con sistema de retracción automático para un rápido enjuague.
- Certificación de protección de agua en spray IPX 5 para facilitar la limpieza.
- Protector de puerta integrado para evitar la dispersión de vapor y calor por puerta cuando no se utiliza el bastidor enrollable.

Interfaz de Usuario y Gestión de Datos

- Interfaz de pantalla táctil completa de alta resolución (traducida a más de 30 idiomas) - Panel táctil intuitivo con iconos en color.
- Permite la personalización completa o el bloqueo de la interfaz de usuario.
- SkyHub le permite al usuario agrupar las funciones favoritas en la página de inicio para un acceso inmediato.
- MyPlanner funciona como una agenda en la que el usuario puede planificar el trabajo diario y recibir alertas personalizadas para cada tarea.
- Con SkyDuo, horno y abatidor se conectan entre sí y se comunican para guiar al usuario a través del proceso de cocción y enfriamiento, optimizando el tiempo y la eficiencia (el kit SkyDuo está disponible como accesorio opcional).
- Conectividad lista para el acceso en tiempo real a los dispositivos conectados desde el control remoto y HACCP (requiere un accesorio opcional).
- Entrenamientos y guías de materiales de apoyo de fácil acceso mediante el escaneo de QR-Code con cualquier dispositivo móvil.
- Visualización automática del consumo al final del ciclo.
- Listo para conectar a dispositivos en tiempo real para un monitoreo remoto y de datos (requiere un accesorio opcional, comuníquese con la compañía para mayor información)

Sostenibilidad

- Diseño centrado en las personas con certificación de 4 estrellas por ergonomía y facilidad de uso.
- Mango en forma de ala con diseño ergonómico y apertura de manos libres con el codo, lo que simplifica el manejo de las bandejas (diseño registrado en EPO).
- Función de potencia reducida para ciclos de cocción lenta personalizados.
- SkyClean: sistema de autolimpieza automático e integrado con descalcificación integrada del generador de vapor. 5 ciclos automáticos (suave, medio, fuerte, extra fuerte, solo

enjuague) y funciones verdes para ahorrar energía, agua, detergente y abrillanta

- La función Plan-y-guarda organiza la secuencia de cocción de los ciclos elegidos optimizando el trabajo en la cocina desde un punto de vista de eficiencia de tiempo y energía.
- Zero Waste ofrece a los chefs consejos útiles para minimizar el desperdicio de alimentos. Zero Waste es una biblioteca de recetas automáticas que tiene como objetivo: dar una segunda vida a los alimentos crudos próximos a su fecha de caducidad (por ejemplo: de la leche al yogur) obtener platos auténticos y sabrosos a partir de frutas y verduras demasiado maduras (normalmente no se consideran apropiadas para la venta) promover el uso de alimentos típicamente desechados (por ejemplo: cáscaras de zanahoria).

accesorios incluidos

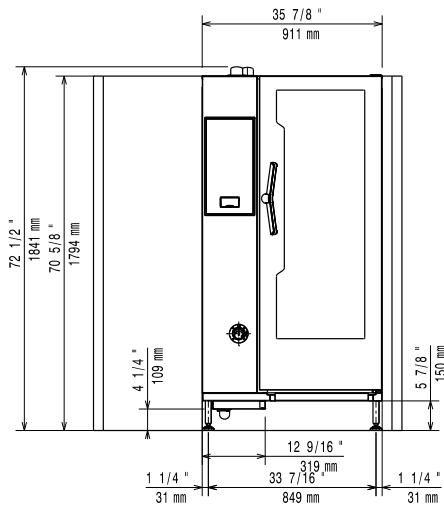
- 1 de Carro con soporte para bandeja, PNC 922753
20 GN 1/1, paso de 63 mm

accesorios opcionales

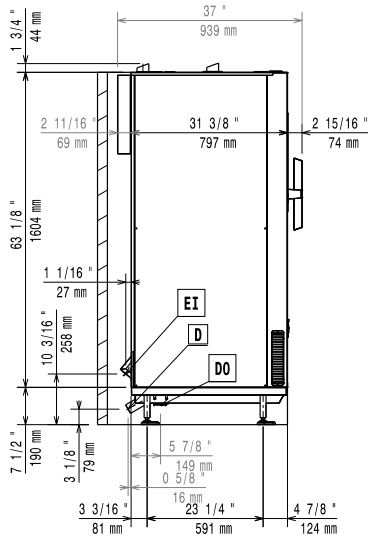
- Tratador de agua con cartucho y medidor de flujo (alto uso de vapor) PNC 920003
- Descalcificador agua automático para hornos - regeneración automático de resina PNC 921305
- Pareja de rejillas de acero inoxidable AISI 304 - GN 1/1 PNC 922017
- Rejillas doble para pollo entero (8 por rejilla - 1,2 kg cada una), GN 1/1 PNC 922036
- Rejilla para horno en acero inoxidable AISI 304 - GN 1/1 PNC 922062
- Rejilla para pollo entero (4 por rejilla - 1,2 kg cada una), GN 1/2 PNC 922086
- Unidad de pulverización lateral externa (debe montarse en el exterior e incluye soporte para montar en el horno) PNC 922171
- Bandeja para hornear para 5 baguettes en aluminio perforado con revestimiento de silicona, 400x600x38mm PNC 922189
- Bandeja para hornear con 4 esquinas en aluminio perforado, 400x600x20mm PNC 922190
- Bandeja para hornear con 4 esquinas en aluminio, 400x600x20mm PNC 922191
- Dos cestos de fritura para Hornos PNC 922239
- Rejilla de panadería / pastelería de acero inoxidable AISI 304 400x600mm PNC 922264
- Rejilla para pollo entero (8 por rejilla - 1,2 kg cada una), GN 1/1 PNC 922266
- Sonda USB para cocción al vacío PNC 922281
- Bandeja de recogida de grasa, GN 1/1, H = 100 mm. PNC 922321
- Soporte+4 espetones largos-LW+CW Hornos Lengthwise PNC 922324
- Soporte P/Brochetas y Espetones PNC 922326
- 4 Espetones largos PNC 922327
- Ahumador para Horno Lengthwise y Crosswise (4 tipos de madera para ahumadores están disponibles bajo pedido) PNC 922338
- Ganchos Multiusos PNC 922348

| | | | | | |
|---|------------|--------------------------|---|------------|--------------------------|
| • Rejilla para pato entero (8 por rejilla - 1,8 kg cada una), GN 1/1 | PNC 922362 | <input type="checkbox"/> | • Bandeja U-Pan antiadherente - GN 1/1 H=40MM | PNC 925001 | <input type="checkbox"/> |
| • Manta térmica para horno y abatidor/ congelador 20 GN 1/1 | PNC 922365 | <input type="checkbox"/> | • Bandeja U-Pan Antiadherente GN 1/1 H=60MM | PNC 925002 | <input type="checkbox"/> |
| • Soporte de recipiente de detergente montado en la pared | PNC 922386 | <input type="checkbox"/> | • Plancha de doble cara, un lado marcado y un lado liso, GN 1/1 | PNC 925003 | <input type="checkbox"/> |
| • - NOT TRANSLATED - | PNC 922390 | <input type="checkbox"/> | • Parrilla de horno de aluminio - GN 1/1 | PNC 925004 | <input type="checkbox"/> |
| • Kit de conexión externo para detergente y abrillantador. | PNC 922618 | <input type="checkbox"/> | • Bandeja para 8 huevos, panqueques, hamburguesas - GN 1/1 | PNC 925005 | <input type="checkbox"/> |
| • Bandeja de deshidratación - GN 1/1 H=20MM | PNC 922651 | <input type="checkbox"/> | • Bandeja para hornear con 2 esquias - GN 1/1 | PNC 925006 | <input type="checkbox"/> |
| • Bandeja de deshidratación - GN 1/1 1 PISO | PNC 922652 | <input type="checkbox"/> | • Bandeja para 4 baguettes - GN 1/1 | PNC 925007 | <input type="checkbox"/> |
| • Protector térmico para 10 GN 1/1 Horno | PNC 922659 | <input type="checkbox"/> | • Rejilla para 28 Patatas-Horno GN 1/1 | PNC 925008 | <input type="checkbox"/> |
| • Carro con estructura para bandejas 16xGN1/1, paso 84mm | PNC 922683 | <input type="checkbox"/> | • Bandeja U-Pan antiadherente GN 1/2 H=20MM | PNC 925009 | <input type="checkbox"/> |
| • Kit para fijar el horno a la pared | PNC 922687 | <input type="checkbox"/> | • Bandeja U-Pan antiadherente - GN 1/2 H=40MM | PNC 925010 | <input type="checkbox"/> |
| • 4 Patas ajustables para 20GN - 2 " 100-130MM | PNC 922707 | <input type="checkbox"/> | • Bandeja U-Pan antiadherente GN 1/2 H=60MM | PNC 925011 | <input type="checkbox"/> |
| • Rejilla de parrillas | PNC 922713 | <input type="checkbox"/> | | | |
| • Soporte de sonda para líquidos | PNC 922714 | <input type="checkbox"/> | | | |
| • Campana antiolores para hornos 20 GN 1/1, eléctrica | PNC 922720 | <input type="checkbox"/> | | | |
| • Campana de condensación con ventilador para horno eléctrico 20 GN 1/1 | PNC 922725 | <input type="checkbox"/> | | | |
| • Campana extractora con ventilador para hornos 20 GN 1/1. | PNC 922730 | <input type="checkbox"/> | | | |
| • Campana de extracción sin ventilador para hornos 20 GN 1/1 | PNC 922735 | <input type="checkbox"/> | | | |
| • Soporte para la manija del carro (cuando el carro está en el horno) para horno de 20 GN | PNC 922743 | <input type="checkbox"/> | | | |
| • Bandeja para cocción estática tradicional - H = 100MM | PNC 922746 | <input type="checkbox"/> | | | |
| • Plancha de doble cara, ranurada y un lado liso, 400x600mm | PNC 922747 | <input type="checkbox"/> | | | |
| • Carro con soporte para bandeja, 20 GN 1/1, paso de 63 mm | PNC 922753 | <input type="checkbox"/> | | | |
| • Carro con soporte para bandeja, 16 GN 1/1, paso de 80 mm | PNC 922754 | <input type="checkbox"/> | | | |
| • Carrito para banquetes con soporte para 54 platos para horno y abatidor 20GN 1/1, paso de 74 mm | PNC 922756 | <input type="checkbox"/> | | | |
| • Carro de panadería/pastelería con estructura de 600x400 mm para horno GN 1/1 y abatidor, paso de 80 mm (16 correedores) | PNC 922761 | <input type="checkbox"/> | | | |
| • Carro para banquetes con soporte para sostener 45 platos para horno y abatidor de 20 GN 1/1, paso de 90 mm | PNC 922763 | <input type="checkbox"/> | | | |
| • Kit de compatibilidad para carros aos/ easyline (producidos hasta 2019) con hornos combi SkyLine/Magistar 20GN 1/1 | PNC 922769 | <input type="checkbox"/> | | | |
| • KIT DE COMPATIBILIDAD PARA HORNOS AOS/EASYLINE 20GN CON CARRO SKYLINE/MAGISTAR | PNC 922771 | <input type="checkbox"/> | | | |
| • Reductor de presión de entrada de agua | PNC 922773 | <input type="checkbox"/> | | | |
| • Extensión para tubo de condensación, 37 cm | PNC 922776 | <input type="checkbox"/> | | | |
| • - NOT TRANSLATED - | PNC 922778 | <input type="checkbox"/> | | | |

Alzado

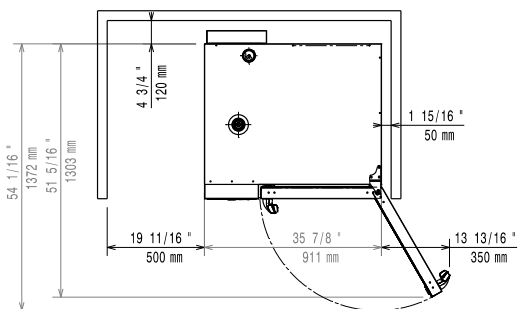


Lateral



- CW11 = Entrada de agua fría 1 (limpieza) EI = Conexión eléctrica (energía)
 CW12 = Entrada de agua fría 2 (generador de vapor)
 D = Desagüe
 DO = Desbordamiento de la tubería de desagüe

Planta


Eléctrico
Suministro de voltaje

229744 (ECO20IT3A1) 380-415 V/3N ph/50-60 Hz

Potencia eléctrica por defecto: 37.7 kW

Potencia eléctrica max.: 40.4 kW

Necesario automático de corte individual
Agua
Conexión de entrada de agua

"CW11-CW12": 3/4"

Presión bar min/max:: 1-6 bar

Desagüe "D": 50mm

Electrolux Professional [/ b] recomienda el uso de agua tratada, basado en el análisis de las condiciones específicas de la instalación. Por favor, refiérase al manual para más detalles de la calidad del agua necesaria.

Consulte el manual del usuario para obtener información detallada sobre la calidad del agua.

Temp. máx. entrada de
suministro de agua: 30 °C

Cloruro: <20 ppm

Conductividad: >50 µS/cm

Instalación
Espacio libre:

5 cm detrás y lado derecho

Espacio libre para acceso del
Servicio: 50 cm lado izquierdo

Capacidad
GN: 20 - 1/1 Gastronorm

Máxima capacidad de carga: 100 kg

Info
Bisagras de la puerta
Dimensiones externas, ancho 911 mm

Dimensiones externas, fondo 864 mm

Dimensiones externas, alto 1794 mm

Peso neto 280 kg

Peso del paquete 313 kg

Volumen del paquete 1.83 m³
Certificaciones ISO
ISO Standards: ISO 9001; ISO 14001; ISO 45001; ISO 50001